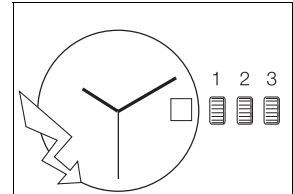




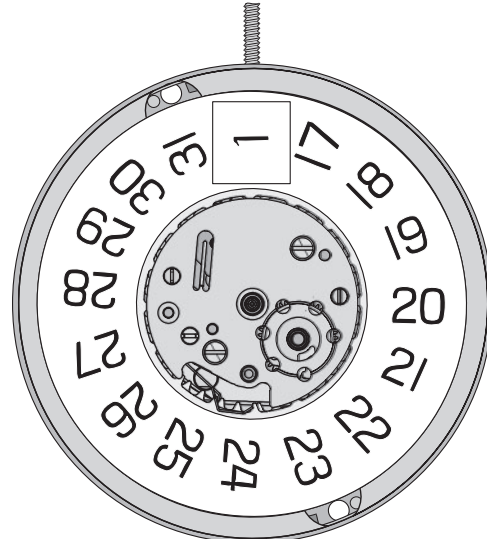
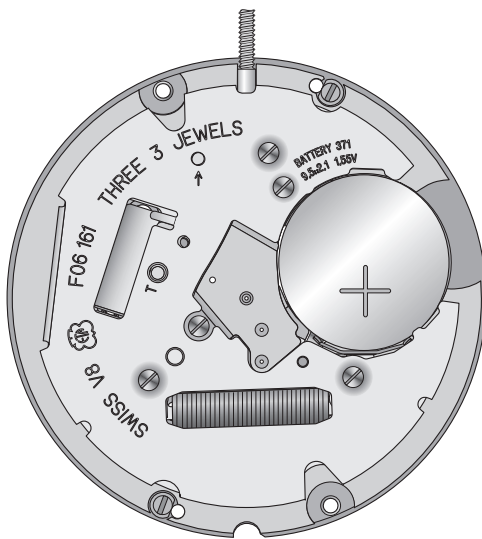
11 1/2" ETA F06.161

CT F06161 FDE 418788 05 12.07.2010

11 1/2" Ø 26,20 mm



Hauteur sur mouvement	Höhe auf Werk	Movement height	3,60 mm
Hauteur sur pile	Höhe auf Batterie	Height on battery	No. 371: 3,72 mm No. 395: 4,32 mm
Nombre de rubis	Anzahl Rubine	Number of jewels	3
Fréquence	Frequenz	Frequency	32'768 Hz



Les travaux de réparation et de révision ne doivent être effectués que par du personnel dûment formé.
Reparatur- und Revisionsarbeiten dürfen nur von ausgebildetem Fachpersonal ausgeführt werden.
The repair and reconditioning work must only be performed by properly trained personnel.



Informations générales



Avant de démarrer les travaux, veuillez svp étudier attentivement cette "*Communication technique*".



La protection des yeux est obligatoire pour toutes les interventions / tous les travaux sur le mouvement!



ETA SA décline toute responsabilité en cas de dommages du non respect de cette "*Communication technique*".

Exigences en matière de protection de l'environnement



Les dispositions légales en matière de traitement et d'élimination des déchets doivent être respectées lors de toutes les interventions / tous les travaux sur les mouvements!

En particulier, les produits de graissage et de nettoyage néfastes pour l'environnement doivent être éliminés selon les règles!



Les **substances de nature à polluer l'eau** doivent être entreposées, transportées, récupérées et éliminées dans des récipients adéquats.

Elles ne doivent en aucun cas polluer le sol ou être évacuées dans les réseaux de canalisation!

Explication des symboles



Attention! Risque de dégât matériel!

Ci-après quelques instructions à suivre obligatoirement pour éviter tout dégât matériel!



Ci-après quelques conseils d'utilisations et informations importantes.

Allgemeine Informationen



Diese "*Technische Mitteilung*" ist **vor** dem Beginn der Arbeiten genauestens zu studieren.



Für sämtliche Arbeiten am und mit dem Uhrwerk ist ein Augenschutz obligatorisch!



Für Schäden, welche durch Nichtbeachtung dieser "*Technischen Mitteilung*" entstehen, haftet die ETA SA nicht.

Umweltschutz-Vorschriften



Bei allen Arbeiten am und mit dem Uhrwerk sind die gesetzlichen Vorschriften zur ordnungsgemässen Verwertung und Beseitigung der Abfälle einzuhalten!

Insbesondere sind umweltgefährdende Schmier- und Reinigungsmittel ordnungsgemäss zu entsorgen!



Wassergefährdende Stoffe müssen in geeigneten Behältern aufbewahrt, transportiert, aufgefangen und entsorgt werden.

Diese dürfen nicht den Boden belasten oder in die Kanalisation gelangen!

Symbolerklärung



Achtung! Gefahr von Sachschäden!

Hier folgen wichtige Hinweise, die zur Vermeidung von Sachschäden unbedingt beachtet werden müssen!



Hier folgen Anwendungstipps und wichtige Informationen.

General information



Before starting work, please study this "*Technical communication*" carefully.



Eye protection is obligatory for all operations / work on the movement!



ETA SA disclaims any liability in case of damage arising from failure to observe this "*Technical communication*".

Environmental protection requirements



The legal provisions relating to waste handling and disposal must be observed in all operations / work on the movement!

In particular, lubricating and cleaning products harmful to the environment must be disposed of in accordance with the rules!



Substances prone to cause water pollution must be stored, transported, collected and disposed of in appropriate vessels.

Under no circumstances must they pollute the soil or be poured into sewage systems!

Explanation of symbols



Caution! Risk of material damage!

Below are some obligatory instructions for preventing any material damage!



Below is some advice for use and important information.

Liste des fournitures - Bestandteilliste - List of components

Pos	No Nr No	No Nr CS No	Numéro d'article Artikelnummer Article number		Liste des fournitures	Bestandteilliste	List of components
1	100	10.020.06	7613226016323		Platine, montée	Werkplatte, montiert	Main plate, assembled
2	407	31.121.00	7613226005778		Pignon coulant	Kupplungstrieb	Sliding pinion
3	2544	33.100.06	7613226060623		Pignon de correcteur, monté	Trieb für Korrektor, montiert	Corrector pinion, assembled
4	405	51.020.21	Var		Tige de mise à l'heure	Stellwelle	Handsetting stem
5	443/1	51.080.06	7613226050365		Tirette, montée	Winkelhebel, montiert	Setting lever, assembled
6	435	51.050.00	7613226005228		Bascule	Hebel	Yoke
7	445	51.090.00	7613226004764		Sautoir de tirette	Winkelhebelraste	Setting lever jumper
8	4021	20.582.00	7613226013728		Stator	Stator	Stator
9	4022	80.102.06	7613226027213		Entretoise du module électronique, monté	Zwischenstück für Elektronik-Baugruppe, montiert	Electronic module distance piece, assembled
10	4402	20.763.000	7613226019881		Bride -	Bügel -	Bridle -
11	-	81.171.00	7613226003460		Rondelle	Unterlagscheibe	Washer
12	4211	20.580.00	7613226022812		Rotor	Rotor	Rotor
13	203	30.012.00	7613226024922		Roue intermédiaire	Zwischenrad	Intermediate wheel
14	210	30.025.00	7613226030107		Roue moyenne	Kleinbodenrad	Third wheel
15	227	30.027.00	Var		Roue de seconde	Sekundenrad	Second wheel
16	110	10.048.07	Var		Pont de rouage, empierré	Räderwerkbrücke, mit Steinen	Train wheel bridge, jewelled
17	4046	20.651.00	7613226020351		Isolateur de pile	Isolation für Batterie	Battery insulator
18	4000	10.513.00	7613226016507		Module électronique	Elektronik-Baugruppe	Electronic module
19	4407	20.764.00	7613226006263		Bride +	Bügel +	Bridle +
20	4038	20.584.00	7613226024786		Couvre-module électronique	Deckplatte für Elektronik-Baugruppe	Electronic module cover
21	4929	20.570.00	Var		Pile	Batterie	Battery
22	4412	10.601.00	7613226018242		Ressort de limitation de pile	Begrenzungsfeder für Batterie	Battery limiting spring
23	242	31.083.00	Var		Chaussée avec roue entraîneuse	Minutenrohr mit Mitnehmerrad	Cannon pinion with driving wheel
24	260	31.041.00	7613226017115		Roue de minuterie	Wechselrad	Minute wheel
25	462	10.062.00	7613226014084		Pont de rouage de minuterie	Wechselradbrücke	Minute train bridge
26	255/1	31.046.06	Var		Roue des heures, montée	Stundenrad, montiert	Hour wheel, assembled
27	2742	13.016.00	7613226060166		Mécanisme correcteur	Korrektor-Mechanismus	Corrector mechanism
27-1	2576	53.080.00	7613226000155		Sautoir de quantième	Datumraste	Date jumper
27-2	52576	53.080.01	7613226019614	1x	Vis de sautoir de quantième	Schraube für Datumraste	Screw for date jumper
28	2556	33.020.00	7613226034907		Roue entraîneuse de l'indicateur de quantième	Datumanzeiger-Mitnehmerrad	Date indicator driving wheel
29	-	91.435.00	Var		Jeu indicateur quantième inférieur + supérieur	Datumsanzeiger Satz Unterer + Oberer	Date indicator set lower + upper
30	2595	13.111.00	7613226031777		Plaque de maintien du sautoir de quantième	Halteplatte für Datumraste	Date jumper maintaining plate
31	145	10.106.00	7613226071186		Support de cadran	Träger für Zifferblatt	Dial support
900	-	88.502.00	7613226004085		Vis à tête cylindrique - Pos. 16: Vis de pont de rouage	Zylinderschraube - Pos. 16: Schraube für Räderwerkbrücke	Cylindrical head screw - Pos. 16: Screw for train wheel bridge
				2x			
				3x	- Pos. 20: Vis du couvre-module électronique	- Pos. 20: Schraube für Deckplatte für Elektronik-Baugruppe	- Pos. 20: Screw for electronic module cover
901	-	88.542.00	7613226019614		Vis à tête conique - Pos. 30: Vis de plaque de maintien du sautoir de quantième	Senkschraube - Pos. 30: Schraube für Halteplatte für Datumraste	Countersunk head screw - Pos. 30: Screw for date jumper maintaining plate
902	-	88.542.00	7613226021693		Vis à tête conique - Pos. 25: Vis de pont de rouage de minuterie	Senkschraube - Pos. 25: Schraube für Wechselradbrücke	Countersunk head screw - Pos. 25: Screw for minute train bridge
903	-	88.502.00	7613226022867		Vis à portée - Pos. 27: Vis de mécanisme correcteur	Ansatzschraube - Pos. 27: Schraube für Korrektor-Mechanismus	Shouldered flat head screw - Pos. 27: Screw for corrector mechanism
904	-	88.582.00	7613226031937		Vis à portée - Pos. 7: Vis de sautoir de tirette	Ansatzschraube - Pos. 7: Schraube für Winkelhebelraste	Shouldered flat head screw - Pos. 7: Screw for setting lever jumper
			Var		Variante	Variante	Variant

L'interchangeabilité et les variantes se trouvent sur ETA ONLINE SHOP (EOS) :

www.eta.ch

- Customer Service
- Customer Service Portal

Die Austauschbarkeit und Varianten finden Sie im ETA ONLINE SHOP (EOS):

www.eta.ch

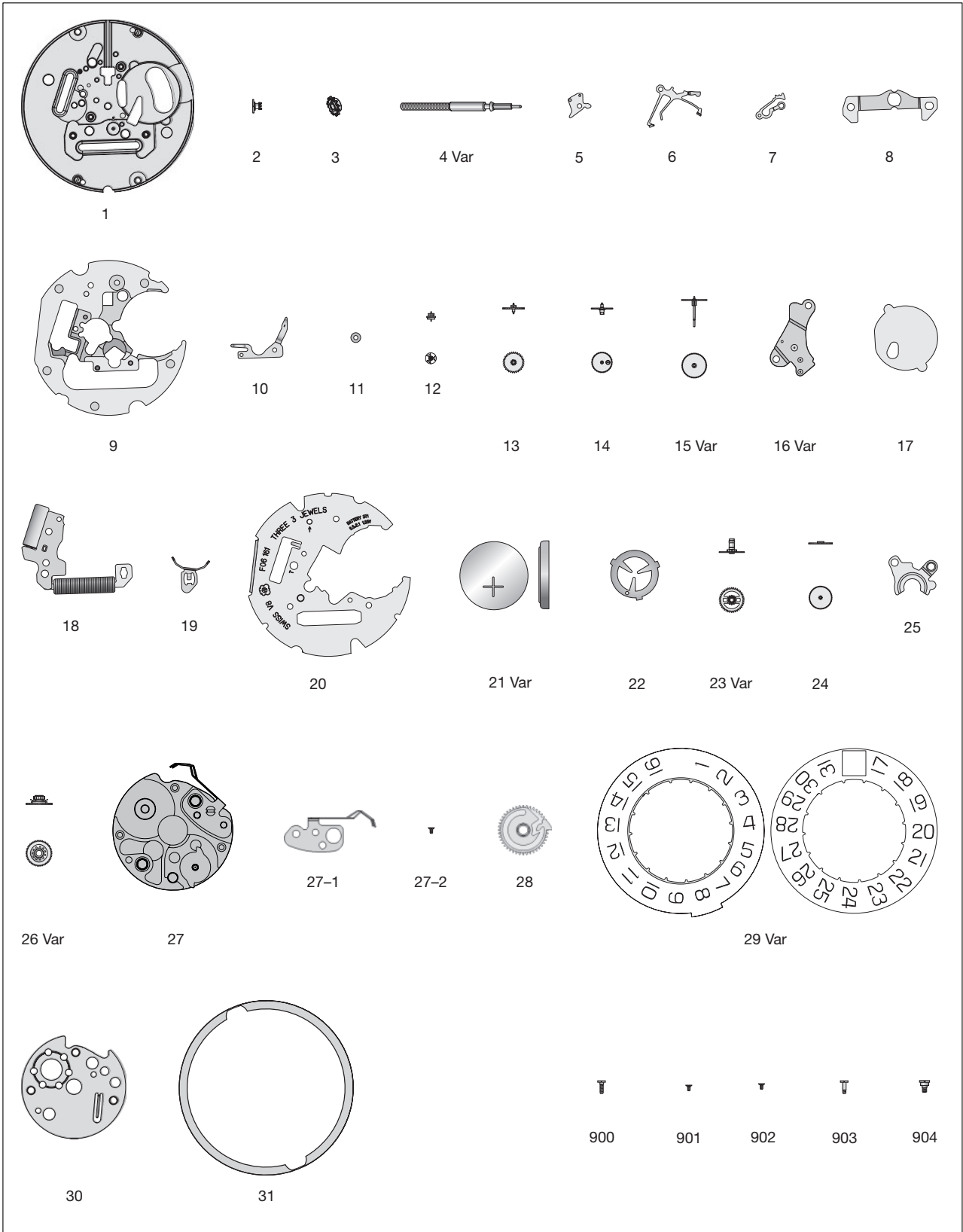
- Customer Service
- Customer Service Portal

Interchangeability and variants can be found on the ETA ONLINE SHOP (EOS):

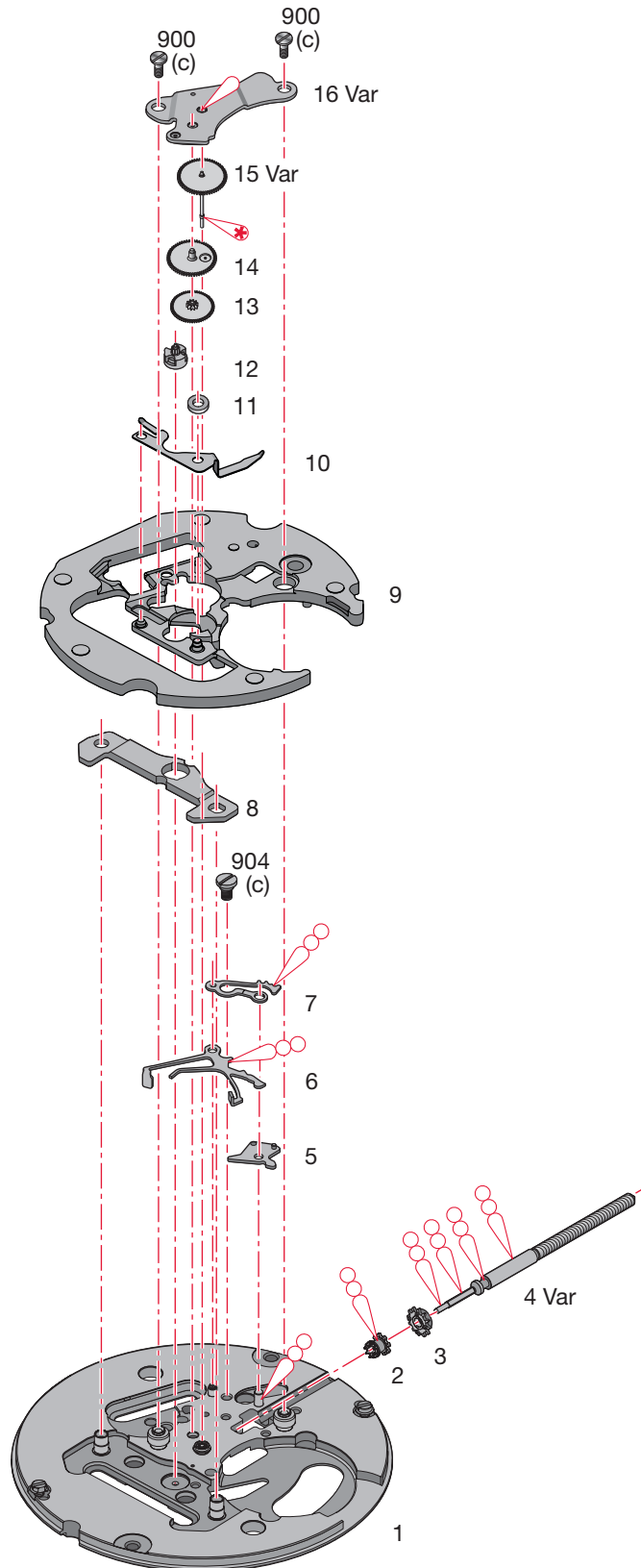
www.eta.ch

- Customer Service
- Customer Service Portal

Fournitures - Bestandteile - Materials



Ordre d'assemblage - Montagereihenfolge - Order of assembly:
 Mouvement de base - Basiswerk - Basic movement



Montage du mouvement de base

(Liste des fournitures par ordre d'assemblage)

Zusammenstellen des Basiswerkes

(Bestandteilliste in Montagereihenfolge)


Assembling of the basic movement

(Parts listed in order of assembly)

1	7	12
2	904 (1x)	13
3	8	14
4 Var	9	15 Var
5	10	16 Var
6	11	900 (2x)

Lubrification - Schmierung - Lubrication

 Très faible quantité **Moebius 9014**
 Sehr kleine Menge ou / oder / or
 Very small quantity **Moebius 9034**

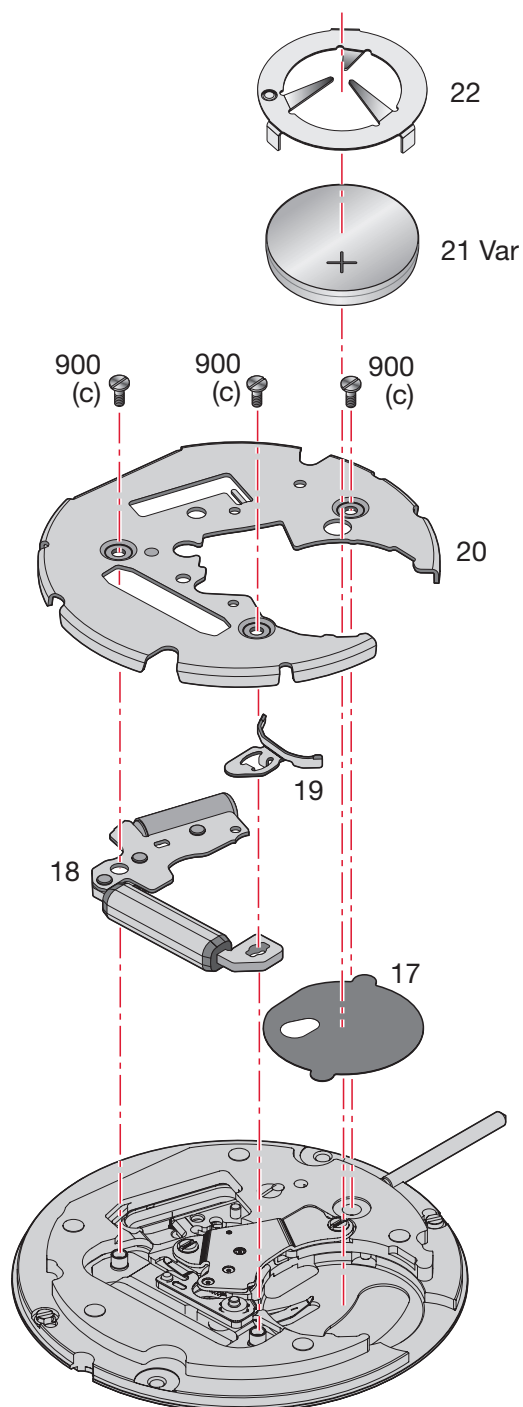
 Huile épaisse ou graisse **Moebius**
 Dickflüssiges Öl oder Fett **HP-1300**
 Thick oil or grease ou / oder / or
Moebius D5

M_L Couple minimum pour dévisser**M_L Minimales Drehmoment zum Lösen****M_L Minimum torque for loosening**

- (c) 0,7 Ncm
- (d) 1,8 Ncm

**Position de la tige: 2 HEURES !****Position der Stellwelle: 2 UHR !****Handsetting stem position: 2 O'CLOCK !**

Ordre d'assemblage - Montagerihenfolge - Order of assembly:
Module électronique - Elektronikmodul - Electronic module



Montage du module électronique

(Liste des fournitures par ordre d'assemblage)

Zusammenstellen der Elektronik-Baugruppe

(Bestandteilliste in Montagereihenfolge)

Assembling of the electronic module

(Parts listed in order of assembly)

17	20	22
18	900 (3x)	
19	21 Var	

M_L Couple minimum pour dévisser**M_L Minimales Drehmoment zum Lösen****M_L Minimum torque for loosening**

(c)	0,7	Ncm
(d)	1,8	Ncm

**Position de la tige: 2 HEURES !****Position der Stellwelle: 2 UHR !****Handsetting stem position: 2 O'CLOCK !**

Pos 22:

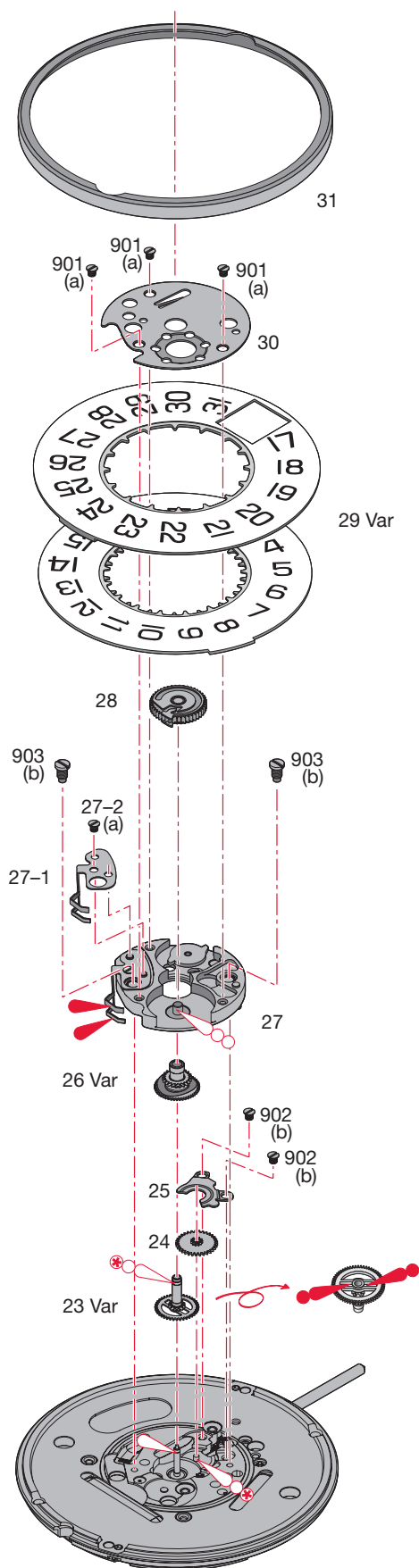
Nécessaire, si la distance entre le mouvement et le fond de la boîte est trop élevée.



Nur nötig, wenn der Abstand Werk Gehäuseboden zu gross ist.

To be used when the distance between the movement and the case back is too high.

Ordre d'assemblage - Montager Reihenfolge - Order of assembly:
 Mécanisme de mise à l'heure et du mécanisme de calendrier - Zeigerwerkmechanismus und Kalendermechanismus - Handsettingmechanism and calendar mechanism



Montage du mécanisme de mise à l'heure et du mécanisme de calendrier

(Liste des fournitures par ordre d'assemblage)

Zusammenstellen des Zeigerwerkmechanismus und des Kalendermechanismus

(Bestandteilliste in Montagereihenfolge)

Assembling of the handsetting mechanism and the calendar mechanism

(Parts listed in order of assembly)

23 Var	27	901 (3x)
24	903 (2x)	31
25	28	
902 (2x)	29 Var	
26 Var	30	

Lubrification - Schmierung - Lubrication



Très faible quantité
Sehr kleine Menge
Very small quantity

**Moebius
HP-1300**
ou / oder / or
Moebius D5



Huile épaisse ou graisse
Dickflüssiges Öl oder Fett
Thick oil or grease

**Moebius
HP-1300**
ou / oder / or
Moebius D5



Graisse
Fett
Grease

Moebius 9501
ou / oder / or
Jismaa 124



Huile pour matières synthé-
tiques
Öl für Kunststoffteile
Oil for syntetic materials

**Tillwich
K2363 / 3800**

M_L Couple minimum pour dévisser

M_L Minimales Drehmoment zum Lösen

M_L Minimum torque for loosening

- (a) 0,05 Ncm
- (b) 0,6 Ncm

	Lubrifier la pièce no. 25. 1. Teil Nr. 25 schmieren. Lubricate part no. 25.
	Tourner la pièce no. 24 d'environ 10 dents avec la correction rapide. 2. Teil Nr. 24 mit Schnellkorrektur ca. 10 Zähne drehen. Rotate part no. 24 approx 10 teeth with rapide correction.
	Lubrifier à nouveau la pièce no. 25. 3. Teil Nr. 25 nochmals schmieren. Lubricate again part no. 25.
	Tourner à nouveau la pièce no. 24 d'environ 10 dents avec la correction rapide. 4. Teil Nr. 24 nochmals mit Schnellkor- rektur ca. 10 Zähne drehen. Rotate part no. 24 approx 10 teeth with rapide correction again.

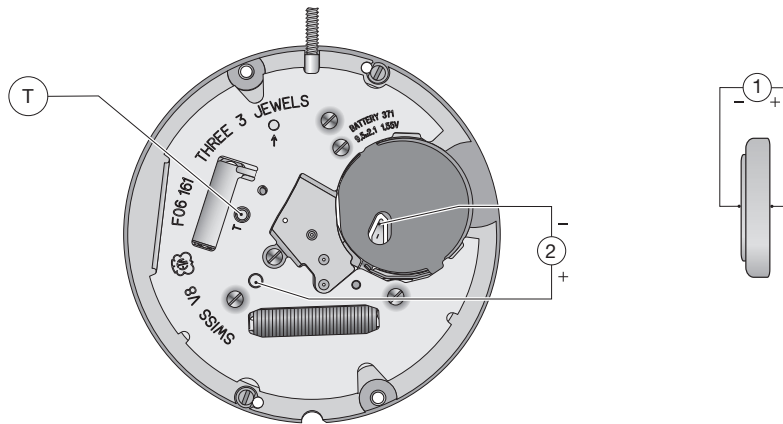


Position de la tige: 2 HEURES !

Position der Stellwelle: 2 UHR !

Handsetting stem position: 2 O'CLOCK !

Contrôles électriques - Elektrische Kontrollen - Electrical Tests

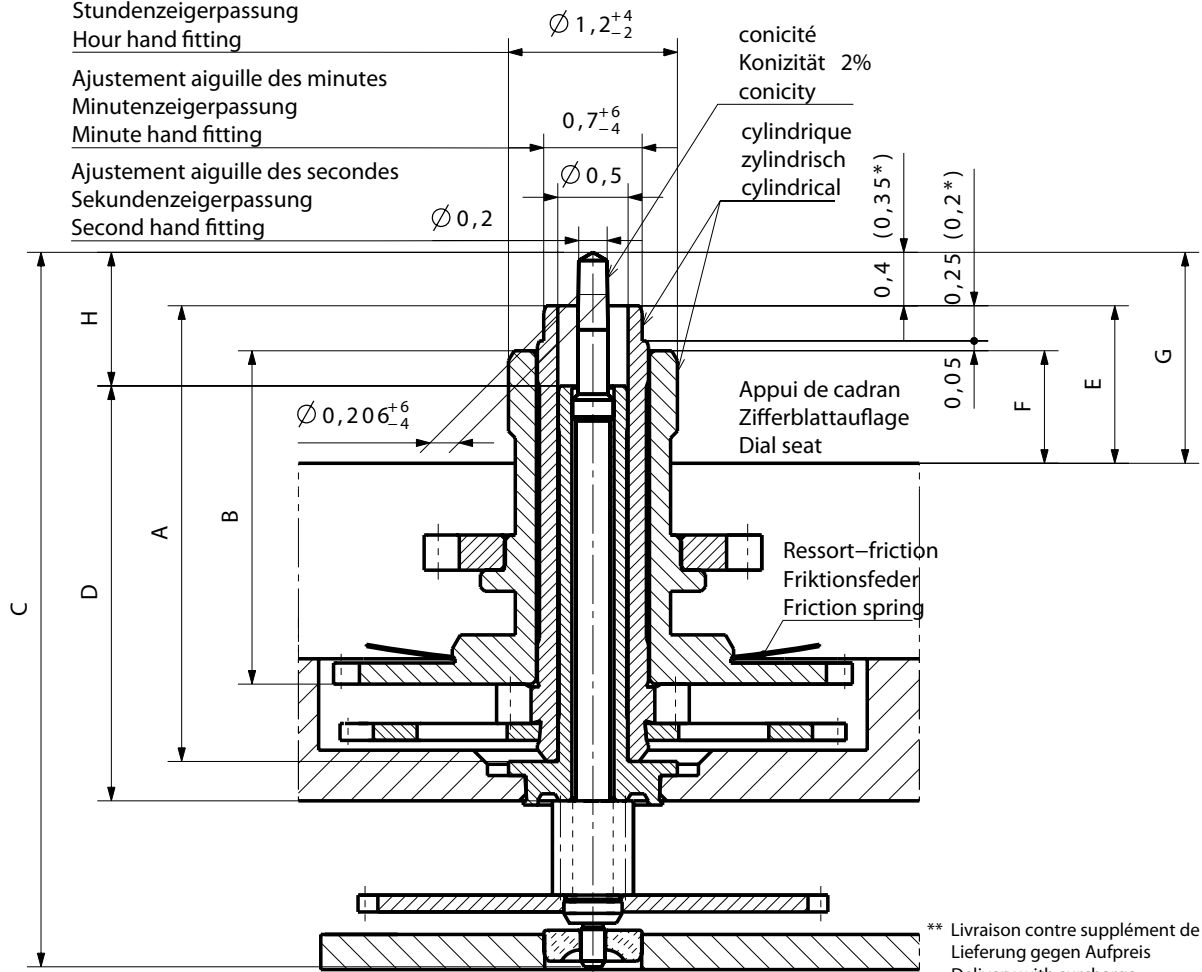


Position Messpunkt Position	Echelle de mesure Einstellung Messgerät Setting of apparatus	Mesure Messung Measurement	Contrôle Kontrolle Test	Remarques Bemerkungen Remarks
1	2 V	1,55 V	Tension de la pile Spannung der Batterie Battery voltage	
2	2 V	L'aiguille du multimètre oscille en sens + et -. Zeiger im Messgerät pulsiert im + und - Sinn. Hand of measuring apparatus oscillates in + and - direction.	Impulsion à la sortie du circuit intégré: Ausgangsimpulse am integrierten Schaltkreis: Impulses at output of integrated circuit: 1/sec.	Mesure avec une pile contrôlée. Messung mit kontrollierter Batterie. Measurement with controlled battery.
		1,30 V Mettre en contact le point T et la piste -. Commande du moteur avec 8 pas/s à 1,55 V et 16 pas/s avec tension ≤ 1,30 V (E.O.L.). T Punkt mit der - Spur verbinden. Motorantrieb mit 8 Schritten/s bei 1,55 V und 16 Schritten/s mit Spannung ≤ 1,30 V (E.O.L.). Connect T point with the - conductor. Motor driven with 8 steps/s at 1.55 V and 16 steps/s with voltage ≤ 1.30 V (E.O.L.)	Limite inférieure de la tension de fonctionnement. Untere Funktionsspannungsgrenze. Lower working-voltage limit.	Mesure sans pile, extérieure variable, en descendant de 1,55 V à l'arrêt du mouvement. Messung ohne Batterie mit variabler Speisung von aussen, Spannung von 1,55 V reduzieren bis zum Stillstand des Werkes. Measurement without battery, with variable external power supply, starting with 1.55 V, lower tension until movement stops.
	10 µA	≤ 1,10 µA	Consommation du mouvement. Stromaufnahme Uhrwerk. Consumption of movement.	Mesure sans pile, avec alimentation extérieure 1,55 V. Messung ohne Batterie, mit Speisegerät 1,55 V. Measurement without battery, with external power supply 1.55 V.
		Saut de 4 pas toutes les 4 sec. lorsque la tension d'alimentation < 1,30 V. 4-Schritte-Sprung alle 4 Sek., wenn Speisespannung < 1,30 V. 4 steps jump every 4 sec., when feed voltage < 1.30 V.	E.O.L. Consommation supérieure à la valeur normale. E.O.L. Stromaufnahme über Normalwert. E.O.L. Consumption higher than in normal operation.	Mesure sans pile, avec tension d'alimentation < 1,30 V, Fonction E.O.L. après ~ 2 min. Messung ohne Batterie, mit Speisespannung < 1,30 V, E.O.L.-Funktion nach ca. 2 Min. Measurement without battery, with feed voltage < 1.30 V, E.O.L. function after about 2 min.
		≤ 0,5 µA	Fonctionnement de l'interrupteur en pos. 3 de la tige de mise à l'heure. Funktion des Stopphebels, Pos. 3 der Zeigerstellwelle. Function of stop lever, pos. 3 of hand-setting stem.	Mesure sans pile, avec alimentation extérieure 1,55 V. Messung ohne Batterie, mit Speisegerät 1,55 V. Measurement without battery, with external power supply 1.55 V.

Ajustement aiguille des heures
Stundenzeigerpassung
Hour hand fitting

Ajustement aiguille des minutes
Minutenzeigerpassung
Minute hand fitting

Ajustement aiguille des secondes
Sekundenzeigerpassung
Second hand fitting



** Livraison contre supplément de prix
Lieferung gegen Aufpreis
Delivery with surcharge

Aiguillage Zeigerwerkhöhe Hand fitting height	Longueur/Länge/Length				Dépassement Höhe über Zifferblattaufgabe Height over dial seat			H	Ep.cadran Zifferblattdicke Dial thickness	
	A	B	C	D	E	F	G			
réduit niedrig reduced	3,02	2,22	4,83	2,95	0,9	0,65	1,25	0,6	0,3	
1	3,24	2,37	5,08	2,95	1,1	0,8	1,5	0,95		
3 **	3,74	2,87	5,58	2,95	1,6	1,3	2	1,35		
Aiguilles Zeiger Hands					Aiguille d'heure Stundenzeiger Hour hand	Aiguille de minute Minutenzeiger Minute hand	Aiguille de seconde Sekundenzeiger Second hand			
Masse/Masse/Mass	max.				mg	30	30	10		
Balourd/Unwucht/Unbalance	max.				μ Nm	0,8	0,8	0,036		
Force de chassage/Setzkraft/Press-in force	max.				N	30	30	30		
Kaliber / Calibre / Caliber					Massestab Echelle Scale			CATIA V5		
F06161					---		Masse in mm Dimensions en mm Dimensions in mm		Tol.1/1000 mm	
AIGUILLAGES ZEIGERWERKHÖHEN HAND FITTING HEIGHTS					Z0250980		02	00	01/01	
ETA SA MANUFACTURE HORLOGÈRE SUISSE DEPUIS 1793					Ersatz für/En remplacement de/ Replacement for		Klass. Class. ZVACC		Blatt Feuille Sheet KUN	
A COMPANY OF THE SWATCH GROUP					Aenderung/Modification		Erstellt Etabli Created		Freigegeben Libéré Released	
					19646		23.09.2004 SCA		23.09.2004 WIR	
							29.09.2004 FEU			

Nous nous réservons tous les droits sur ce document. Il est confié au destinataire. Il ne peut, sans notre autorisation écrite, être copié, reproduit, communiqué à des tiers. Für dieses Dokument behalten wir uns alle Rechte vor. Es ist nur für den Empfänger bestimmt. Ohne unsere schriftliche Bewilligung darf es nicht kopiert, vervielfältigt und Dritten zugänglich gemacht werden. We reserve all rights for this document. It is meant for the recipient only and it may not be copied, printed or given to a third person without our written permission.

Cette page est laissée vide
intentionnellement en cas d'impression
au format A3.

Diese Seite wird absichtlich leer
gelassen für den Fall, dass im
A3-Format gedruckt wird.

This page has deliberately been
left blank in case of A3 format
printing.

Cette page est laissée vide
intentionnellement en cas d'impression
au format A3.

Diese Seite wird absichtlich leer
gelassen für den Fall, dass im
A3-Format gedruckt wird.

This page has deliberately been
left blank in case of A3 format
printing.

**Modifications comparées aux versions
précédentes du document****Änderungen gegenüber vorher-
gehenden Dokumentversionen****Modifications compared with previous
document versions**

Version	Date Datum Date	Modification	Änderung	Modification	Page Seite Page
05	12.07.2010	Modification lubrification	Änderung Schmierung	Modification lubrication	10
04	26.04.2010	Modification impulsions	Änderung Impulse	Modification impulses	8
03	04.11.2009	Ajout des no GTIN	Ergänzung Nr. GTIN	Addition number GTIN	2
02	29.06.2009	Ajout bride - et rondelle	Zusatz Bügel - und Unterlagscheibe	Addition bridle - and washer	2-3
		Nouvelles illustrations Nouveau layout	Neue Illustrationen Neues Layout	New illustrations New layout	4-6 1-12
01	28.03.2007	Lubrification	Schmierung	Lubrication	5
		Couple de dévissage	Drehmoment zum Lösen	Torque for loosening	4-5
		Nouveaux logos	Neue Logos	New logos	1, 7-8
00	02.11.2005	Version de base	Basis Version	Basic version	--

Sous réserve de toutes modifications.

Änderungen vorbehalten.

All modifications reserved.

**Ce document se trouve sur le
Customer Service Portal (CSP) :****www.eta.ch**

- Customer Service
- Customer Service Portal
- Documents techniques

**Dieses Dokument finden Sie im
Customer Service Portal (CSP):****www.eta.ch**

- Customer Service
- Customer Service Portal
- Technische Dokumente

**This document can be found on the
Customer Service Portal (CSP):****www.eta.ch**

- Customer Service
- Customer Service Portal
- Technical Documents



ETA^{SA}
MANUFACTURE HORLOGÈRE SUISSE
DEPUIS 1793

CUSTOMER SERVICE

Bahnhofstrasse 9
P.O. Box 359
2540 Grenchen
Switzerland

Phone +41 (0)32 655 27 77
Fax +41 (0)32 655 84 30

etacs@eta.ch
www.eta.ch